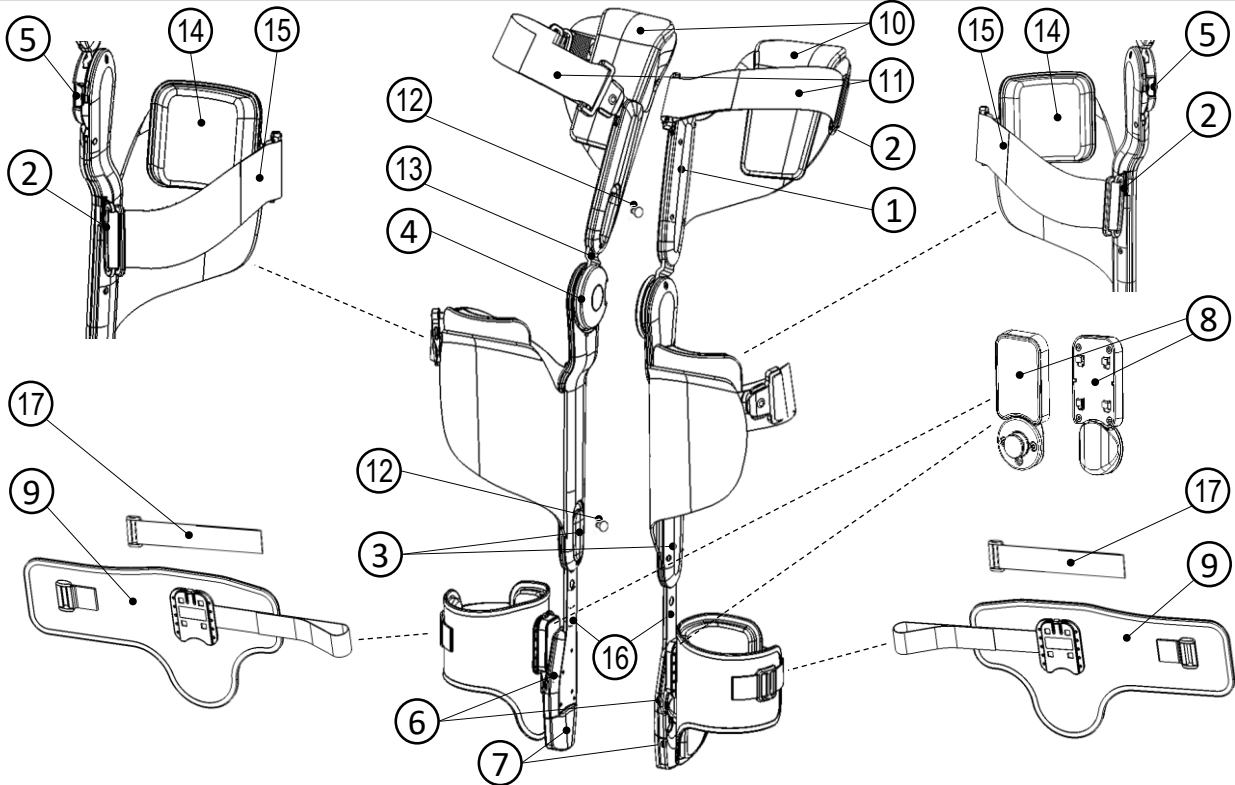


修理対応表

ar001-FXS



【無償】
軽微な破損：原則、保証期間内は無償対応です
 主に樹脂カバー類等の破損等

	No.	軽微な破損	部品名	対応方法	手順
モモ	1	モモカバー-&ピンカバー破損	(007)モモ_cover_out R/L (004)pincover	パーツ発送 (お客様にて交換)	
	2	ベルトカン破損	(010)beltcan	メーカー返送	-

スネ	2	ベルトカン破損	(010)beltcan	パーツ発送 (お客様にて交換)	
	3	スネカバー-&ピンカバー破損	(031)スネ_cover_out R/L (004)pincover	パーツ発送 (お客様にて交換)	
	4	ヒザカバー破損	(021)ヒザ_cover	メーカー返送	-
	5	モード切替故障	(013)ヒザ_stopper	メーカー返送	-

アシ	6	スライドカバー破損	Slide_Cover_R/L	パーツ発送 (お客様にて交換)	
	7	足ゴム破損	Foot_Rubber_Mid/Low	パーツ発送 (お客様にて交換)	
	8	リフターユニット破損	Lifter_Base_Assy	パーツ発送 (お客様にて交換)	
	9	足首ベルト破損	Ankle_Belt_Assy_R/L	メーカー返送	-

【有償】
消耗：繰り返しの使用による消耗・摩耗は買替対象です
 主にベルト、クッション類等の消耗等

	No.	消耗	部品名	対応方法 料金/片割 (税込)	手順
モモ	10	モモクッションの消耗	(030)モモ_cushion	パーツ発送 (お客様にて交換) 3,850円	付け替え
	11	モモベルトの消耗	(011FX)モモ_belt	パーツ発送 (お客様にて交換) 2,100円	
	12	セットピンの消耗、紛失	(002)set_pin	パーツ発送 (お客様にて交換) 550円	付け替え
	13	長さ調節のマーカが ごすれて見えない	(025)モモ_slide R/L	メーカー返送 8,800円	-

スネ	12	セットピンの消耗、紛失	(002)set_pin	パーツ発送 (お客様にて交換) 550円	付け替え
	14	スネクッションの消耗	(030)スネ_cushion	パーツ発送 (お客様にて交換) 4,950円	付け替え
	15	スネベルトの消耗	(034FX)スネ_belt	パーツ発送 (お客様にて交換) 1,650円	
	16	長さ調節のマーカが ごすれて見えない	(025)Sune_Stick_M_R/L	メーカー返送 8,800円	-

アシ	7	足ゴムの摩耗	Foot_Rubber_Mid/Low	パーツ発送 (お客様にて交換) 1,980円	
	8	リフターユニットの消耗	Lifter_Base_Assy	パーツ発送 (お客様にて交換) 6,050円	
	9	足首ベルトの消耗	Ankle_Belt_Assy_R/L	7,150円	-
	17	延長ベルトの消耗	Ankle_Belt_Extension_Assy	550円	付け替え
	8・9	足首ベルト+ リフターユニット	Ankle_Belt_Assy_Set_R/L	13,200円	-
	6・7・ 16	スティック+カバー+ 足ゴム	Sune_Stick_Assy_R/L	15,400円	-

※メーカー返送修理に関しましては、実際の修理範囲や内容により料金に変更になる可能性があります。